

Bedingungen für die Planprüfung der vorgesehenen Aufstellung, Anbringung bzw. des Einbaus von Navigations- und Funkausrüstung sowie Ausrüstung nach COLREG 72 (BfP)

Für die Planprüfung der vorgesehenen Aufstellung, Anbringung bzw. des Einbaus von Navigations- und Funkausrüstung (einschließlich Ausrüstung nach COLREG 72) werden die nachfolgenden Bedingungen erlassen ¹⁾.

Gleichzeitig treten die

- „Richtlinien für Haltevorrichtungen von Magnet-Steuerkompassen, Kompensiereinrichtungen und –mittel“ vom 10.04.1979 (VkBl. 10/79 und BAnz. 104+104a/1979), geändert am 29.06.1982 (VkBl. 17/1982 und BAnz. 191/1982),
- „Bedingungen für die Anbringung von Positionslaternen, Schallsignalanlagen und Manöversignalanlagen“ vom 28.06.1982 (VkBl. 17/1982 und BAnz. 216/1982), geändert am 14.05.1985 (VkBl. 11/1985 und BAnz. 101/1985) und zuletzt geändert am 24.01.2000 (VkBl. 4/2000),
- „Bedingungen für die Aufstellung von Ortungsfunkanlagen und integrierten Navigationsanlagen“ vom 02.10.1989 (VkBl. 20/1989),
- „Bedingungen für die Aufstellung von Magnet-Regel- und Magnet-Steuerkompassen“ vom 13.04.1995 (VkBl. 10/1995) und die
- „Bedingungen für die Anbringung und den Einbau von Schallsignalanlagen und Schallsignal-Empfangsanlagen auf Seeschiffen“ vom 24.01.2000 (VkBl. 4/2000)

außer Kraft.

§ 1 Zweck

Diese BfP dienen der Vorbereitung der Prüfung der Navigations- und Funkausrüstung (einschließlich Ausrüstung nach COLREG 72) vor ihrer Verwendung an Bord. Durch die gemäß diesen Bedingungen vorgeschaltete Planprüfung wird bereits vor der praktischen Realisierung sicher gestellt, dass die notwendigen Anforderungen an die Aufstellung, Anbringung bzw. den Einbau der genannten Ausrüstung eingehalten werden. Dadurch können die sonst ggf. notwendig werdenden (und kostspieligen) Umplanungen bzw. Umbauten vermieden werden. Dies dient der Kostenvermeidung und der Einhaltung der Schiffssicherheitsvorschriften.

¹⁾ Die Verpflichtungen aus der Richtlinie 98/34/EG des Europäischen Parlaments und des Rates vom 22.06.1998 über ein Informationsverfahren auf dem Gebiet der Normen und technischen Vorschriften und der Vorschriften für die Dienste der Informationsgesellschaft (Abl. EG Nr. L 204 S. 37), zuletzt geändert durch die Richtlinie 98/48/EG des Europäischen Parlaments und des Rates vom 20.07.1998 (Abl. EG Nr. L 217 S. 18) sind beachtet worden.

§ 2 Anwendungsbereich

Diese BfP regeln das Verfahren des Bundesamtes für Seeschifffahrt und Hydrographie (BSH) der Planprüfung der vorgesehenen Aufstellung, Anbringung bzw. des Einbaus von Navigations- und Funkausrüstung (einschließlich Ausrüstung nach COLREG 72) auf Schiffen und Fahrzeugen im Rahmen der Aufgaben des BSH ^{2), 3)}.

Diese BfP dienen gleichzeitig der Anwendung der entsprechenden und in Form einer Entschließung verabschiedeten Empfehlungen der Internationalen Seeschifffahrts-Organisation (IMO) hinsichtlich der Planprüfung zur Feststellung des Umfangs der vorgesehenen Navigations- und Funkausrüstung (einschließlich Ausrüstung nach COLREG 72), deren Aufstellung, Anbringung bzw. Einbaus, deren Übereinstimmung mit den Leistungsanforderungen der IMO sowie des magnetischen Schutzabstandes ⁴⁾.

§ 3 Begriffsbestimmungen

Navigations- und Funkausrüstung (einschließlich Ausrüstung nach COLREG 72)	Sofern nicht ausdrücklich etwas anderes genannt ist, handelt es sich hierbei um solche Gegenstände, die im entsprechenden Abschnitt des Anhanges A der Richtlinie 96/98/EG des Rates vom 20.12.1996 über Schiffsausrüstung (Abl. EG Nr. L 46 S. 25) in der jeweils gültigen Fassung aufgeführt sind (nachfolgend Ausrüstung genannt),
BSHKostV	Kostenverordnung für Amtshandlungen des Bundesamtes für Seeschifffahrt und Hydrographie in der jeweils gültigen Fassung,
COLREG 72	Internationale Regeln von 1972 zur Verhütung von Zusammenstößen auf See in der jeweils gültigen Fassung.

§ 4 Verfahren der Planprüfung der vorgesehenen Aufstellung, Anbringung bzw. des Einbaus von Ausrüstung

4.1 Allgemeines

- 4.1.1 Der Antrag und die Unterlagen sind in deutscher oder englischer Sprache abzufassen.
- 4.1.2 Das BSH prüft an Hand von Plänen und Unterlagen und bestätigt gegebenenfalls, dass die vorgesehene Aufstellung, Anbringung bzw. der Einbau von Ausrüstung den in Anlage 1 genannten Anforderungen entspricht.

²⁾ Eine von einer zuständigen Stelle eines Mitgliedstaates der Europäischen Gemeinschaft, der Türkei oder einer anderen Vertragspartei des Abkommens über den Europäischen Wirtschaftsraum durchgeführte Prüfung und Genehmigung der Aufstellung, Anbringung bzw. des Einbaus von Navigations- und Funkausrüstung sowie Ausrüstung nach COLREG 72 auf Schiffen und Fahrzeugen wird anerkannt, soweit durch sie die Erfüllung der in diesen Bedingungen genannten oder gleichwertigen Anforderungen nachgewiesen wird. Die Anforderungen sind gleichwertig, wenn das geforderte Sicherheitsniveau im Hinblick auf die Eignung für den Betrieb von Schiffen und Fahrzeugen, die sichere Funktion an Bord, die Gesundheit sowie der Schutz der Meeresumwelt gleichermaßen dauerhaft erreicht wird.

³⁾ Eine von einer zuständigen Stelle eines Mitgliedstaates der Europäischen Gemeinschaft oder einer anderen Vertragspartei des Abkommens über den Europäischen Wirtschaftsraum durchgeführte Prüfung und Genehmigung der Anbringung von Ausrüstung nach COLREG 72 auf Schiffen und Fahrzeugen wird anerkannt, soweit durch sie die Erfüllung der in dieser BfP genannten oder gleichwertigen Anforderungen nachgewiesen wird. Die Anforderungen sind gleichwertig, wenn das geforderte Sicherheitsniveau im Hinblick auf die Eignung für den Betrieb von Schiffen und Fahrzeugen, die sichere Funktion an Bord, die Gesundheit sowie

den Schutz der Meeresumwelt gleichermaßen dauerhaft erreicht wird.

4) Entschließung A.948(23) (in der jeweils gültigen Fassung)

4.1.3 Zusätzlich gelten für das Verfahren der Planprüfung die Regelungen des Verwaltungsverfahrensgesetzes (VwVfG) in der jeweils gültigen Fassung. Für die Planprüfung werden die Anforderungen zu Grunde gelegt, die zum Zeitpunkt des Antragseingangs in Kraft sind. Neuere, noch nicht in Kraft befindliche, Anforderungen können nach Absprache berücksichtigt werden.

4.2 Antrag

4.2.1 Die Planprüfung erfolgt nach schriftlichem/elektronischen Antrag. Ein Antragsformular kann auf den Internet-Seiten des BSH (<http://www.bsh.de>) abgerufen werden bzw. wird auf Anforderung vom BSH zur Verfügung gestellt.

4.2.2 Dem Antrag sind die in der Anlage 1 genannten Unterlagen in zweifacher Ausfertigung beizufügen. Für den Fall, dass der Antragsteller nicht mit dem Eigner des Schiffes identisch ist und der Eigner des Schiffes ein separates Exemplar benötigt, so ist ein zusätzliches Exemplar einzureichen.

Die Pläne für die Anträge nach den Nummern 1 bis 3 der Anlage 1 können zusammen gefasst werden. Dies gilt in gleicher Weise für die Nummern 8 bis 15 der Anlage 1.

4.2.3 Das BSH kann vor Antragsbearbeitung Vorschuss- oder Sicherheitsleistungen fordern.

4.2.4 Vom Antragsteller sind auf Anforderung des BSH weitere Unterlagen nachzureichen.

4.2.5 Der Antrag wird durch Eingangsbestätigung des Antrags vom BSH angenommen.

4.2.6 Der Antrag kann kostenpflichtig zurückgewiesen werden, wenn :

- innerhalb von vier Wochen nach Antragseingang bzw. schriftlicher Nachforderung des BSH nicht alle notwendigen Unterlagen vorliegen oder
- die vom BSH vom Antragsteller geforderte Vorschuss- oder Sicherheitsleistung nicht fristgemäß bei der zuständigen Bundeskasse eingegangen ist.

4.3 Planprüfung

4.3.1 Die Voraussetzungen für die Planprüfung durch das BSH sind gegeben, wenn dem BSH ein ordnungsgemäßer Antrag mit allen notwendigen Unterlagen vorliegt und eine ggf. notwendige Vorschuss- oder Sicherheitsleistung fristgemäß erbracht wurde.

4.3.2 Das BSH prüft nach Vorliegen der notwendigen Voraussetzungen die Pläne und Unterlagen innerhalb von vier Wochen.

4.4 Auflagen und Empfehlungen

4.4.1 Hat das BSH gegenüber dem Antragsteller innerhalb von vier Wochen nach Vorliegen der notwendigen Voraussetzungen für die Planprüfung weder Auflagen bzw. Empfehlungen erteilt, noch den Antrag abgelehnt, so kann der Antragsteller davon ausgehen, dass die beantragte Aufstellung, Anbringung bzw. der Einbau der Ausrüstung gemäß Anlage 1 (mit Ausnahme der Nummern 1 und 2) den Bedingungen entspricht.

4.4.2 Ggf. erteilte Auflagen bzw. Empfehlungen oder die Antragsablehnung sind gegenüber dem Antragsteller schriftlich zu begründen.

4.5 Prüfbescheinigung zu den Nummern 1 und 2 der Anlage 1

4.5.1 Entspricht die beantragte Anbringung der Ausrüstung gemäß den Nummern 1 und 2 der Anlage 1 den Bedingungen, so stellt das BSH dem Antragsteller eine Prüfbescheinigung gemäß Anlage 3 aus, die an Bord mitzuführen ist.

Eine Ausfertigung der eingereichten Unterlagen erhält der Antragsteller mit einem

Prüfvermerk versehen zurück, eine zweite Ausfertigung verbleibt beim BSH.

- 4.5.2 Jede Änderung der geprüften Anbringung bedarf der vorherigen Genehmigung durch das BSH.

§ 5 Kosten

- 5.1 Für die Planprüfung werden Gebühren nach der BSHKostV in der jeweils gültigen Fassung erhoben. Die Erteilung einer Einzugsermächtigung für das BSH ist hierbei zulässig.
- 5.2 Die Planprüfung kann von der Zahlung eines angemessenen Vorschusses oder von einer Sicherheitsleistung bis zur Höhe der voraussichtlichen Kosten abhängig gemacht werden.

§ 6 Inkrafttreten

Diese BfP treten drei Monate nach ihrer Bekanntmachung im Verkehrsblatt in Kraft.

Hamburg, den 11. November 2005

Bundesamt für Seeschifffahrt und Hydrographie

Prof. Dr. Ehlers
Präsident und Professor

(VkBl. 2005 S. 780)

Für die Prüfung und Genehmigung der Aufstellung, Anbringung bzw. den Einbau von Ausrüstung gelten neben den genannten allgemeinen Bedingungen zusätzlich die jeweils nachfolgend genannten Anforderungen :

(Anmerkung : Für elektrische Kabel und Leitungen gelten neben den nachfolgend genannten Spezialanforderungen die Anforderungen des Herstellers sowie (soweit anwendbar) im Grundsatz die Vorschriften der Klassifikationsgesellschaften zu Kabelnetzen (siehe z.B. Klassifikations- und Bauvorschriften des Germanischen Lloyds, I – Schiffstechnik, Teil 1 – Seeschiffe, Kapitel 3 – Elektrische Anlagen.)

1 Schallsignalanlagen (Pfeifen, Glocken, Gongs)

1.1 Einzureichende Unterlagen

Dem Antrag auf Genehmigung sind folgende Unterlagen beizufügen :

- maßstabsgetreuer Generalplan mit Seitenansicht, Draufsicht und Vorderansicht des Fahrzeuges, aus dem die Anbringung der Pfeifen sowie die Anbringungsmöglichkeiten für Glocke und Gong sowie die gesamte Aufbautenkonstruktion mit möglichen Schwenk-, Dreh- und Neigebereichen hervorgeht,
- maßstabsgetreue Seitenansicht und Grundriss vom Anbringungsort der Pfeifen, der Geber, Glocke und des Gongs, aus der der Abstand von Magnetkompassen hervorgeht,
- Angaben über Hersteller, Typ, Betriebsart und Zulassungskennzeichnung der Schallsignalanlagen,
- Angaben über andere, mit Schallsignalanlagen und verknüpfte zugelassene Systeme, Anlagen, Geräte und Zusatzgeräte (Zulassungskennzeichnung, Hersteller, Typ),
- magnetischer Mindestabstand der Schallsignalanlagen.

1.2 Anforderungen an die Anbringung und den Einbau

Die Anbringung hat nach den Regeln von COLREG 72 zu erfolgen.

Schallsignalanlagen müssen so angebracht bzw. eingebaut werden, dass sie in ihrer Wirkung durch die übliche Beanspruchung im Betrieb nicht mehr als unvermeidbar beeinträchtigt werden und Personen, insbesondere bei der Bedienung und Wartung, auch in der Umgebung nicht gefährdet werden.

Die Anbringung bzw. der Einbau muss sicherstellen, dass die Schallsignalanlagen zur ordnungsgemäßen Instandhaltung leicht zugänglich sind.

Die Anbringung bzw. der Einbau von Schallsignalanlagen hat so zu erfolgen, dass die navigatorische Verwendbarkeit, die ihrer Zulassung zugrunde liegt, nicht verändert wird.

Am Einbauort etwa vorhandene störende Vibrationen sind durch geeignete Maßnahmen auf ein für die Schallsignalanlagen unschädliches Maß herabzusetzen.

Die magnetischen Mindestabstände dürfen nicht unterschritten werden.

Pfeifen

Pfeifen müssen so angebracht werden, dass eine bestmögliche Signalwirkung erzielt wird. Pfeifen sind so hoch wie möglich anzubringen. Bei Anbringung nur einer Pfeife ist diese mindestens oberhalb der obersten Decksladung so anzubringen, dass sichergestellt ist, dass abgegebene Signale auch auf der Brücke gehört werden können.

Wird die Anbringung des Schallfeldes durch Hindernisse an Bord derart gestört, dass die in den COLREG 72 geforderte Reichweite nicht gewährleistet ist, so muss eine zusätzliche Pfeife angebracht werden.

In keinem Fall darf das Schallfeld von recht voraus bis querab nach beiden Seiten beeinträchtigt werden.

Als Richtwerte gelten folgende Mindestabstände zu den Hörstellen *:

Schiffslänge (m)	Abstand zu den Hörstellen (m)
200 und mehr	Mindestens 45
Mindestens 75, aber weniger als 200	25
Mindestens 20, aber weniger als 75	10
Weniger als 20	3

Bei Unterschreitung der Mindestabstände zu den Hörstellen ist durch Abschirmung oder ähnliche Maßnahmen sicherzustellen, dass an den Hörstellen der zulässige Schalldruckpegel von 110 dB(A) nicht überschritten wird.

Werden zusätzliche Reservepfeifen angebracht, so muss deren Anbringung soweit wie möglich diesen Bedingungen entsprechen.

Signalgeber

Signalgeber können auf der offenen oder geschlossenen Brücke oder auf dem Deck eingebaut sein, müssen jedoch in jedem Fall in jeder Stelle eingebaut sein, von der aus das Fahrzeug geführt werden kann.

Glocken und Gongs

Die Glocke muss für den Einsatzfall auf dem Vorschiff nahe dem Steven so angebracht werden können, dass ihr Schallfeld durch Hindernisse an Bord nicht mehr als unvermeidbar beeinträchtigt wird.

Der Gong muss für den Einsatzfall auf dem Achterschiff nahe dem Heck so angebracht werden, dass sein Schallfeld durch Hindernisse an Bord nicht mehr als unvermeidbar beeinträchtigt wird.

2 Navigationslichter und Manöversignalanlagen

2.1 Einzureichende Unterlagen

Dem Antrag auf Genehmigung sind folgende Unterlagen beizufügen :

- maßstabsgetreuer Generalplan mit Seitenansicht, Draufsicht und Vorderansicht des Fahrzeuges, aus dem die Anbringung aller fest angebrachten und ortsveränderlichen Navigationslichter, Manöversignalanlagen sowie der Pfeifen hervorgeht,
- maßstabsgetreue Seitenansicht und Grundriss vom Anbringungsort jedes fest angebrachten Navigationslichtes, jeder Pfeife und gegebenenfalls der Manöversignalleuchte, aus denen Einzelheiten der Anbringung und der Lage deutlich hervorgehen. Die Maßzeichnungen müssen die Abschirmung sowie alle Teile, die die Lichtverteilung beeinflussen, enthalten. Insbesondere müssen vorgesehene Laternenkästen vollständig wiedergegeben sein. Aus dem Grundriss muss die Stellung jeder Teilkreislaterne zur Rechtvorausrichtung des Fahrzeugs und ihre relative Lage zur Konstruktionswasserlinie hervorgehen,
- Angaben über Hersteller, Typ, Betriebsart und Zulassungskennzeichnung der Navigationslichter und ggf. Manöversignalanlagen.

* Als Hörstellen an Bord gelten :

- a) Ruderhaus,
- b) Brückennocken,
- c) Peildeck auf Fahrzeugen, die vornehmlich vom Peildeck aus gefahren werden (Schleppfahrzeuge u.ä.).

2.2 Anforderungen an die Anbringung und den Einbau.

Die Anbringung der Navigationslichter und der Manöversignalanlagen hat nach den Regeln der COLREG 72 zu erfolgen.

Navigationslichter, für die ein fester Einbau vorgesehen ist, sind in der Weise anzubringen, dass ihre horizontale Symmetrieebene parallel zur Ebene der Konstruktionswasserlinie liegt. Sie müssen so angebracht und gegebenenfalls abgeschirmt sein, dass ihre Lichtverteilung weder durch Teile des Fahrzeugs noch durch an Bord befindliche Gegenstände, Einrichtungen oder Personen beeinträchtigt wird. Die der Befestigung dienenden Teile müssen so gefertigt sein, dass sich die einmal festgesetzte Lage beim Betrieb nicht verändern kann. Navigationslichter müssen so angebracht werden, dass eine Blendung von Personen insbesondere beim Führen des Schiffes ausgeschlossen ist.

Bei Teilkreislaternen muss außerdem die Markierung für die Signal-Null-Richtung mit der Recht-Voraus-Richtung des Fahrzeugs übereinstimmen. Dazu ist die Markierung für die Recht-Voraus-Richtung des Fahrzeugs am Anbringungsort der Seitenlaterne deutlich erkennbar und dauerhaft anzubringen.

Durch geeignete bauliche Maßnahmen ist vorzusehen, dass Navigationslichter und Manöversignalanlagen am Anbringungsort keinen Erschütterungsbelastungen ausgesetzt werden, die jene in den Vorschriften der Klassifikationsvorschriften überschreiten. Eine Beeinträchtigung durch unmittelbare Einwirkung von Abgasen muss verhindert werden.

Diese Bedingungen gelten auch, wenn Umbauten vorgenommen werden, die die Wirkungsweise der Navigationslichter und Manöversignalanlagen beeinflussen können.

Topplaternen

Topplaternen müssen fest angebracht sein. Bei Anbringung der Topplaterne an beweglichen Teilen des Schiffes muss die Soll-Lage des beweglichen Teils als Träger der Topplaterne eindeutig erkennbar sein.

Seitenlaternen

Seitenlaternen müssen in derselben Querschiffsebene in gleicher Höhe und fest angebracht sein.

Die Seitenlaternen sollen die größte Schiffsbreite kennzeichnen. Fahrzeuge, die wegen ihrer baulichen Einrichtung hierzu nicht die Möglichkeit haben, dürfen die Seitenlaternen in einer nicht der vollen Schiffsbreite entsprechenden Querschiffsebene führen. Dabei sollte jedoch der horizontale Abstand der beiden Seitenlaternen in dieser Querschiffsebene 85 % der größten Schiffsbreite nicht unterschreiten.

Auf Fahrzeugen von 20 m Länge und mehr muss die seitliche Abschirmung der Seitenlaternen der Anlage 2 entsprechen. Die Höhe des Abblendschirms darf nicht niedriger als die dazugehörige Seitenlaterne sein. Die Seitenwand der Abschirmung muss parallel zur Mittschiffsebene verlaufen (Signal-Null-Richtung).

Zur Abschirmung dürfen auch geeignete Teile der Aufbauten des Fahrzeugs als Laternenkästen verwendet werden.

Wenn die elektrisch betriebenen Seitenlaternen der Reservebeleuchtung, ausgenommen auf Tankschiffen, aus schiffbaulichen Gründen nicht fest angebracht werden können, so müssen sie einsatzbereit im Brückenbereich untergebracht werden.

Hecklaternen

Die Hecklaterne muss fest angebracht sein. Sie sollte nicht höher als die Seitenlaterne und in der Mittschiffsebene unmittelbar am Heck oder in einem Abstand von höchstens dem 0,1-fachen der Länge des Fahrzeugs über alles vom Heck angebracht sein.

Wenn die elektrisch betriebene Hecklaterne der Reservebeleuchtung, ausgenommen auf Tankschiffen, aus schiffbaulichen Gründen nicht fest angebracht werden kann, so muss diese einsatzbereit im Brückenbereich untergebracht werden.

Signallaternen

Signallaternen können fest angebracht sein oder ortsveränderlich betrieben werden. Auf Tankschiffen müssen sie fest angebracht sein.

Wird der horizontale Ausstrahlungsbereich einer Signallaterne bei Verwendung als Ankerlaterne durch Teile des Fahrzeugs oder an Bord befindliche Einrichtungen unvermeidbar teilweise abgedeckt, so

muss auch auf Fahrzeugen unter 50 m Länge eine zweite Ankerlaterne angebracht und betrieben werden.

Werden zwei Signallaternen als Ankerlaternen geführt, so muss deren Anbringung gewährleisten, dass in jede Richtung über den ganzen Horizont mindestens eine dieser Laternen sichtbar ist. Die Schattensektoren müssen so klein wie möglich gehalten werden.

Ortsveränderliche Signallaternen müssen so angebracht werden, dass der Winkel zwischen der Laternenachse und der Senkrechten zur Konstruktionswasserlinie 5° nicht überschreitet.

Nicht elektrisch betriebene Navigationslichter

Bei Topplaternen ist durch geeignete Vorheißvorrichtungen sicherzustellen, dass die einmal eingenommene Lage sich nicht verändern kann.

Manöversignalanlagen

Signalgeber können auf der offenen oder geschlossenen Brücke oder auf dem Deck angebracht sein, müssen jedoch in jedem Fall an der Stelle angebracht sein, von der aus das Fahrzeug geführt wird.

3 Schallsignalempfangsanlagen

3.1 Einzureichende Unterlagen

Dem Antrag sind folgende Unterlagen beizufügen :

- maßstabsgetreuer Generalplan mit Seitenansicht, Draufsicht und Vorderansicht des Fahrzeuges, aus dem die Anbringung der Signalempfänger sowie die gesamte Aufbautenkonstruktion hervorgeht,
- maßstabsgetreue Seitenansicht und Grundriss vom Anbringungsort der Schallsignalempfangsanlagen im Brücken- bzw. Ruderhausbereich, aus der der Abstand von Magnetkompassen hervorgeht,
- Angaben über Hersteller, Typ und Zulassungskennzeichnung der Schallsignalempfangsanlage.

3.2 Anforderungen an die Anbringung und den Einbau

Die Signalempfänger sind so anzubringen, dass sie einfallende Schallsignale aus allen Richtungen empfangen können und in Verbindung mit der optischen Anzeige eine optimale Richtungsbestimmung der einfallenden Schallsignale sichergestellt ist.

Zur besseren Richtungstrennung der einfallenden Schallsignale sind vorhandene Aufbauten für eine räumlich getrennte Anbringung zu nutzen.

Die Signalempfänger sind an schallarmen und möglichst windgeschützten Stellen anzuordnen. Einbauorte in der Nähe des Schornsteinmantels, von Lüftungsschächten und von sonstigen Geräuschquellen sind zu meiden.

Zur Vermeidung von Körperschallübertragungen sind die Signalempfänger vibrationsarm zu installieren.

4 Nachtsichtgeräte zur Verwendung auf Hochgeschwindigkeitsfahrzeugen

4.1 Einzureichende Unterlagen

Es sind einzureichen :

- Generalplan („general arrangement“),
- Steuerhauseinrichtungszeichnung („arrangement of nautical equipment in wheelhouse“),
- Beschreibung aller einzusetzenden Komponenten des Nachtsichtgeräts,
- Angaben über Hersteller, Typ und Zulassungskennzeichnung des Nachtsichtgeräts.

4.2 Anforderungen an die Aufstellung

Die Anforderungen an die Aufstellung eines Nachtsichtgeräts ergeben sich aus der IMO-Entscheidung MSC.94(72) sowie der Prüfnorm ISO 16273 (in der jeweils gültigen Fassung).

5 Suchscheinwerfer zur Verwendung auf Hochgeschwindigkeitsfahrzeugen

5.1 Einzureichende Unterlagen

Es sind einzureichen :

- Generalplan („general arrangement“),
- Steuerhauseinrichtungszeichnung („arrangement of nautical equipment in wheelhouse“),
- Beschreibung aller einzusetzenden Komponenten des Suchscheinwerfers,
- Angaben über Hersteller, Typ und Zulassungskennzeichnung des Suchscheinwerfers.

5.2 Anforderungen an die Aufstellung

Die Anforderungen an die Aufstellung eines Suchscheinwerfers ergeben sich aus den „Technischen Prüfungs- und Zulassungsvoraussetzungen für Suchscheinwerfer zur Verwendung auf Hochgeschwindigkeitsfahrzeugen (BAUMUSTER)“, veröffentlicht im „Verkehrsblatt“ Heft 11/1998.

6 Magnetkompass

(gilt auch für Magnetkompass auf Hochgeschwindigkeitsfahrzeugen)

6.1 Einzureichende Unterlagen

Dem Antrag sind folgende Unterlagen beizufügen :

- maßstabsgetreuer Generalplan mit Seiten-, Vorder- und Draufsicht der Brückenaufbauten des Schiffes,
- maßstabsgetreue Zeichnung, die
 - den Längenschnitt durch das Brücken- und Peildeck,
 - die Draufsicht auf das Peildeck sowie
 - die Frontansicht des Brücken- und Peildecks darstellt.

In den Zeichnungen muss die Kompasszone mit dem Radius der erforderlichen Mindestabstände entsprechend den Werten der IMO-Entscheidung A.382(X), veröffentlicht im Verkehrsblatt-Dokument Nr. B 8119 - Vers. 07/98, S. 149 ff. eingezeichnet sein.

Der Bereich, in dem nichtmagnetisierbares Material aufgebaut werden soll, muss in seiner tatsächlichen Ausdehnung farbig, durch Schraffur o.ä. gekennzeichnet sein.

Die Art des Materials ist anzugeben.

Weiterhin sind dem Antrag beizufügen :

- maßstabsgetreue Zeichnung, aus der mit genügender Deutlichkeit die Anordnung der elektrischen Anlagen, Geräte und Instrumente der Schiffsausrüstung im Bereich des Magnet-Regel- und Magnet-Steuerkompasses (Peildeck, Ruderhaus, Kartenraum) ersichtlich ist. Diese kann durch Listen dieser Anlagen, Geräte und Instrumente ergänzt werden. Aus der Zeichnung muss der Abstand der elektrischen Anlagen, Geräte und Instrumente vom Magnet-Regel- und Magnet-Steuerkompass entnehmbar sein.
- maßstabsgetreue Zeichnung, die mit genügender Deutlichkeit den Einbau des
 - Magnet-Regelkompasses,
 - Magnet-Steuerkompasses mit Kompassstand und des
 - Magnet-Steuerkompasses mit Haltevorrichtung und Kompensiereinrichtungen darstellt.
- Kopie der Konformitätsbescheinigung, Angaben über Hersteller und Typbezeichnung der Magnet-Regel bzw. des Magnet-Steuerkompasses,
- Angaben über Hersteller und Typbezeichnung der im Bereich des Magnet-Regel- und Magnet-Steuerkompasses angeordneten elektrischen Anlagen, Geräte und Instrumente der Schiffsausrüstung,
- Bescheinigungen über die magnetischen Mindestabstände der elektrischen Anlagen, Geräte und Instrumente der Schiffsausrüstung.

6.2 Anforderungen an die Aufstellung

Die in der IMO-EntschlieÙung A.382(X) beschriebenen Aufstellungsbedingungen sind einzuhalten.

7 Steuerkurstransmitter (englisch : „Transmitting Heading Device“ (THD))

7.1 Einzureichende Unterlagen

Dem Antrag sind folgende Unterlagen beizufügen :

- maßstabsgetreuer Generalplan mit Seiten-, Vorder- und Draufsicht der Brückenaufbauten des Schiffes,
- maßstabsgetreue Zeichnung, die
 - den Längenschnitt durch das Brücken- und Peildeck,
 - die Draufsicht auf das Peildeck sowie
 - die Frontansicht des Brücken- und Peildecks darstellt.

In den Zeichnungen muss die Kompasszone mit dem Radius der erforderlichen Mindestabstände entsprechend den Werten der IMO-EntschlieÙung A.382(X) eingezeichnet sein.

Der Bereich, in dem nichtmagnetisierbares Material aufgebaut werden soll, muss in seiner tatsächlichen Ausdehnung farbig, durch Schraffur o.ä. gekennzeichnet sein.

Die Art des Materials ist anzugeben.

- Maßstabsgetreue Zeichnung, aus der mit genügender Deutlichkeit die Anordnung der elektrischen Anlagen, Geräte und Instrumente der Schiffsausrüstung im Bereich des Steuerkurstransmitters (Peildeck, Ruderhaus, Kartenraum) ersichtlich ist.

Diese kann durch Listen dieser Anlagen, Geräte und Instrumente ergänzt werden.

Aus der Zeichnung muss der Abstand der elektrischen Anlagen, Geräte und Instrumente vom Steuerkurstransmitter entnehmbar sein.

- Maßstabsgetreue Zeichnung, die mit genügender Deutlichkeit den Einbau des
 - Steuerkurstransmitters und des
 - Steuerkurstransmitters mit Haltevorrichtung und Kompensiereinrichtungen darstellt.
- Kopie der Konformitätsbescheinigung, Angaben über Hersteller und Typbezeichnung des Steuerkurstransmitters, Angaben über Hersteller und Typbezeichnung der im Bereich des Steuerkurstransmitters angeordneten elektrischen Anlagen, Geräte und Instrumente der Schiffsausrüstung.
- Bescheinigungen über die magnetischen Mindestabstände der elektrischen Anlagen, Geräte und Instrumente der Schiffsausrüstung.

7.2 Anforderungen an die Aufstellung

Für Geräte, die auf dem magnetischen Prinzip basieren, sind die Anforderungen für den Magnetkompass entsprechend den in der A.382(X) beschriebenen Aufstellungsbedingungen einzuhalten.

Für Geräte, die auf einem Satelliten gestützten Prinzip basieren, sind die entsprechenden Anforderungen an Ortungsfunkanlagen einzuhalten.

Bei Geräten, die auf verschiedenen Verfahren basieren, sind die Anforderungen der verwendeten Verfahren anzuwenden, soweit sie in dieser Vorschrift aufgeführt sind.

7.3 Empfehlung

Der Einbau von Steuerkurstransmittern auf magnetischer Basis (auch bekannt als elektromagnetische Kompass) ist im Hinblick auf deren magnetische Beeinflussbarkeit mit großer Sorgfalt vorzunehmen. Steuerkurstransmitter sind generell nicht als Steuerkompass vorgesehen; soll mit ihrer Hilfe dennoch gesteuert werden, so sind die Anforderungen an eine Steuertochter zu erfüllen.

Sind diese Art von Steuerkurstransmittern für die Eingabe von Kursangaben in die Radaranlage

und/oder elektronische Plotthilfe sowie AIS geplant, besteht das erhebliche Risiko, dass diese Kombinationen die erforderliche Funktionsprüfungen nach dem Einbau nicht erfolgreich absolvieren.

8 Schiffsdatenschreiber

8.1 Einzureichende Unterlagen

Dem Antrag sind folgende Unterlagen beizufügen:

- maßstabsgetreue Seitenansicht und Grundriss vom Aufstellungsort der zentralen Datensammeleinheit der Datenschutzkapsel und im Brücken- bzw. Kartenhausbereich sowie auf dem Peildeck, aus der der Abstand von Magnetkompassen hervorgeht,
- Steuerhauseinrichtungszeichnung, aus der Umfang und Einbauort der an der zentralen Datensammeleinheit des Schiffsdatenschreibers angeschlossenen Datenquellen, insbesondere der Mikrophone, hervorgeht,
- Liste aller für den Anschluss an die zentrale Datensammeleinheit des Schiffsdatenschreibers vorgesehenen datenliefernden Geräten und Anlagen, wobei es sich mindestens um alle im Abschnitt 5.4 der IMO-EntschlieÙung A.861(20) geforderten Sensoren handeln muss,
- Angaben zur Übertragungsart (seriell, analog, ...) sowie zum Übertragungsintervall und ggf. Name des Datensatzes,
- Angaben über Hersteller, Typ und Zulassungskennzeichnung des Schiffsdatenschreibers.

8.2 Anforderungen an die Aufstellung

- Die das Endaufzeichnungsmedium enthaltende Kapsel muss auf dem Aussendeck in der Nähe der Brücke frei zugänglich für Wartungsarbeiten und die Bergung durch ferngelenkte Tauchroboter aufgestellt sein. Die Datenschutzkapsel kann als tauchfähige oder als schwimmfähige Version ausgelegt sein. Die Kapsel muss fern von Tauwerk o.ä. und anderer möglicher Hindernisse und so nahe wie praktisch möglich an der Mittschiffslinie angebracht werden. Bei der Bestimmung der optimalen Position zu berücksichtigende Kriterien müssen folgenden einschließen, sie sind aber nicht darauf beschränkt :
 - Abstand von Kraftstoff und anderen möglichen Brandquellen,
 - Abstand von wahrscheinlichen Gefahrenquellen mechanischer Beschädigung.
 - Für den Dauerbetrieb geeignete Umgebung.
 - Erreichbarkeit zum Kopieren aufgezeichneter Daten und für Routinewartung.
 - Erleichterung von Entfernen und Bergen unter Wasser durch Taucher oder Tauchroboter.Es muss ein nicht blockierter freier Raum in der Umgebung der Kapsel vorhanden sein, damit ein Tauchroboter oder Taucher arbeiten kann.
- Im Fall der Aufschwimm-Auslegung: Minimieren des Risikos einer Blockierung nach Freigabe.
- Die Datenschutzkapsel muss entsprechend den Herstellerangaben aufrecht installiert sein.
- Ein Mikrophon oder mehrere Mikrophone müssen auf der Brücke so platziert sein, dass Sprache an oder den Schiffsführerplätzen, den Radarsichtschirmen, den Kartentischen bzw. anderen Brückenarbeitsstationen wie
 - Schiffsführerplatz mittschiffs,
 - Brückennocken,
 - Ruderstand und
 - Kommunikationsstation

geeignet aufgezeichnet werden kann. Soweit durchführbar, muss die Platzierung der Mikrophone auch Eingangs- und Ausgangssignale der Wechselsprech- und Durchsageanlagen sowie die akustischen Alarme aller auf der Brücke angebrachten Geräte erfassen.

8.3 Empfehlung

Im Außenbereich angebrachte Mikrofone sollen für den Außenbereich geeignet sein.

9 Navigationssysteme

(Elektronische Seekartendarstellungs- und Informationssysteme – ECDIS und deren Backup, Rastersysteme zur Darstellung von Seekarten – RCDS, Integrierte Navigationssysteme, Bahnführungssysteme)

9.1 Einzureichende Unterlagen

Dem Antrag sind folgende Unterlagen beizufügen:

- Aktuelle und für das betreffende Schiff gültige Liste(n) der Komponenten des Navigationssystems (mit Angaben über Hersteller, Typebezeichnung und Zulassungskennzeichnung der Einzelkomponenten und des Gesamtsystems).
- Aktueller und für das betreffende Schiff gültiger Systemübersichtsplan (Blockschaltbild), der die in den vorgelegten Listen enthaltenen Systemkomponenten in ihrer vorgesehen wirksamen Systemverknüpfung darstellt.
- Angaben über andere, mit dem Navigationssystem verknüpfte zugelassene Systeme, Anlagen, Geräte und Zusatzgeräte (Hersteller, Typbezeichnung und Zulassungskennzeichnung).

Integrierte Navigationssysteme und Bahnführungssysteme

- Angaben über die Kurs- und Positionsüberwachung (in- oder extern) sowie die Darstellung in den Systemübersichtsplänen (Blockschaltbild).
- Angaben zur Anordnung der Systemkomponenten an den einzelnen Brückenarbeitsplätzen (Brückenordnung / Brückenpläne).
- Angaben über die maximale Geschwindigkeit und maximale Drehrate des Fahrzeuges.

9.2 Anforderungen an die Aufstellung

- Die in der eingereichten Komponentenliste enthaltenen Komponenten werden mit den im Zulassungszeugnis aufgeführten Systembestandteilen auf Übereinstimmung verglichen.
- Die im Systemübersichtsplan aufgeführten Systemverknüpfungen werden hinsichtlich der im Zulassungszeugnis der Komponente als Einzelgerät gegebenenfalls genannten zutreffenden Bedingungen und Auflagen überprüft.
- Spezifische Aufstellungsbedingungen ergeben sich gegebenenfalls aus entsprechenden Bedingungen und Auflagen, die im Zulassungszeugnis des Navigationssystems aufgeführt sind.
- Die Zusammenschaltung anderer nautischer Systeme, Anlagen, Geräte und Instrumente mit Navigationssystemen darf nur im Rahmen des im Zulassungszeugnis des Navigationssystems genehmigten Umfangs erfolgen.
- Die Sicht-, Anzeige-, Bedienungsgeräte müssen in einem geschlossenen Brückenraum so eingebaut werden, dass sie bei allen an Bord vorkommenden Umfeldbeleuchtungen einwandfrei abgelesen und bedient werden können. Falls nicht räumliche oder andere Gründe dagegen sprechen, sind Sicht-, Anzeige- und Bedienungsgeräte im Brückenraum so aufzustellen, dass die Beobachtungsrichtung in Vorausrichtung des Schiffes liegt.

Bahnführungssysteme

- Wird von dem vorgesehenen System keine Kurs- und Positionsüberwachung geleistet, sind diese durch zusätzliche Ausrüstung sicherzustellen.

10 Funknavigationsanlagen

(GPS-, GLONASS-, kombinierte GPS/GLONASS-, DGPS-, DGLONASS-, LORAN-C- und CHAYKA-Ausrüstung)

10.1 Einzureichende Unterlagen

Dem Antrag sind folgende Unterlagen beizufügen :

- maßstabsgetreuer Generalplan mit Seitenansicht, Draufsicht und Vorderansicht des Fahrzeugs, aus dem die Anordnung aller fest angebrachten Antennen sowie der gesamten Aufbautenkonstruktion mit möglichen Schwenk- und Drehbereichen hervorgeht;
- maßstabsgetreue Seitenansicht und Grundriss vom Aufstellungsort der fest angebrachten Antennen im Brücken- bzw. Kartenhausbereich sowie auf dem Peildeck, aus der der Abstand von Magnetkompassen hervorgeht,
- Angaben über Hersteller, Typ und Zulassungskennzeichnung der Funknavigationsanlagen,
- Angaben über andere, mit Funknavigationsanlagen verknüpfte zugelassene Systeme, Anlagen, Geräte und Zusatzgeräte (Zulassungskennzeichnung, Hersteller, Typ).

10.2 Anforderungen an die Aufstellung

Antennen sind ortsfest und möglichst hoch sowie freistehend und unter Berücksichtigung eines ausreichenden Blitzschutzes einzubauen. Die Verkopplung der Antennen mit blitzeinschlaggefährdeten Metallteilen sollte so gering wie möglich gehalten werden. Eine Beeinträchtigung der Antennen durch unmittelbare Einwirkung von Abgasen muss verhindert werden. Antennen für Funknavigationsanlagen müssen in einem derartigen Abstand von Antennen für andere Verwendungszwecke aufgestellt sein, dass sowohl die gegenseitigen Verkopplungen von Empfangsantennen, als auch die Störeinstrahlung durch Sendeantennen und deren Speiseleitungen keine Funktionsbeeinflussungen hervorrufen können.

Antennen sind so einzubauen, dass

- nach Möglichkeit freie Sicht zu allen Punkten im Raum über dem Horizont besteht.
- die Abschattung der elektromagnetischen Wellen auf das vom jeweiligen Funknavigationsverfahren abhängige Minimum beschränkt bleibt.
- der Einfluss der schiffsbedingten Mehrwegeausbreitung der Nutzsignale in Abhängigkeit vom jeweiligen Funknavigationsverfahren vernachlässigbar klein gehalten werden kann.
- der Abstand der Antennen zu möglichen parasitären Strahlern (z.B. senkrechte Metallteile) sollte größer als 5 m sein, soweit der Hersteller der Anlage keine geringeren Abstände zulässt.

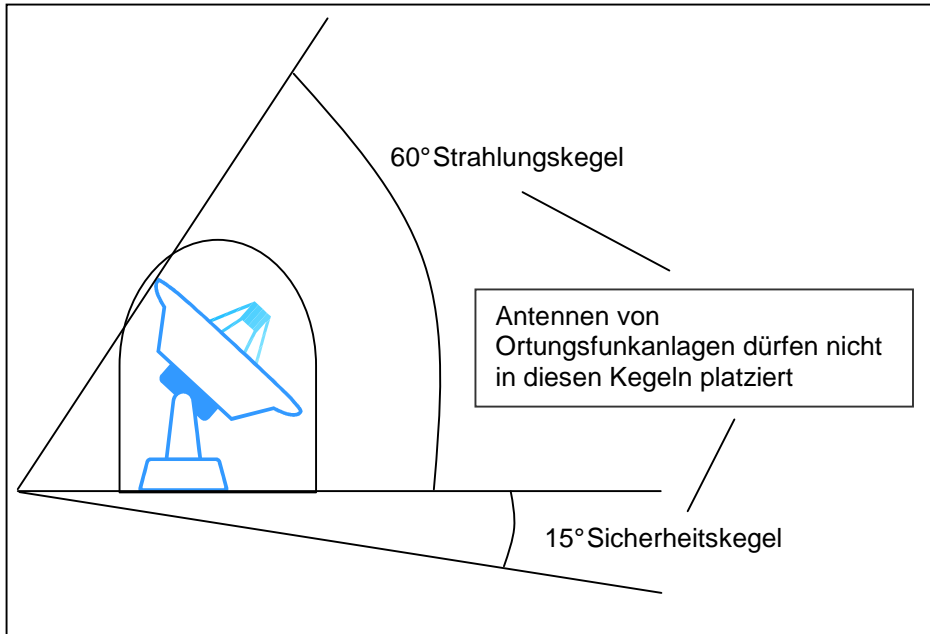
Der Abstand der Antennen zu horizontalen Metallkonstruktionen unterhalb der Antenne ist entsprechend den Angaben des Herstellers der Anlage auszuführen.

Notwendige Schutzmaßnahmen nach den einschlägigen Unfallverhütungsvorschriften dürfen durch ihre Konstruktion den navigatorischen Zweck der Antenne nicht beeinträchtigen.

Die Antennen sind so anzuordnen, dass keine direkte Einstrahlung von Radarantennen erfolgt. Ist eine Schiffs-Erd-Funkstelle vorhanden, so ist der Nachweis zu führen, dass die Einstrahlung der Schiffserdfunkstelle in die Antennen der Satelliten-Navigationsanlagen zu keiner Beeinträchtigung führt. Auch der nachträgliche Einbau einer Schiffs-Erd-Funkstelle darf zu keiner Beeinflussung der Satelliten-Navigationsanlagen führen. Gegebenenfalls in Kraft befindliche Einbauvorschriften für Antennenanlagen von Schiffs-Erd-Funkstellen sind einzuhalten.

Der kontinuierliche und ungestörte Empfang von GNSS-Signalen kann durch den Betrieb von INMARSAT-Anlagen beeinträchtigt werden, wenn die Antennen beider Systeme ungünstig zueinander aufgestellt werden. Die Ausstrahlung eines INMARSAT-Antennensignals kann als ein Kegel mit der Spitze am Fußpunkt der Antenne und einem Öffnungswinkel von 60° beschrieben werden. Es muss in jedem Fall vermieden werden, die GNSS-Antenne innerhalb dieses Kegels zu platzieren. Zusätzlich muss ein Sicherheitskegel mit einem Öffnungswinkel von 15° unterhalb der Horizontallinie des Fußpunktes der INMARSAT-Antenne von der Aufstellung von GNSS-Antennen freigehalten werden. Der einzuhaltende Abstand der Einbauorte der INMARSAT-Antenne wird durch den Übergang vom Nahfeld zum Fernfeld bestimmt. Dieser Übergang ist vom Durchmesser und der Frequenz der eingesetzten INMARSAT-Antenne abhängig. Die Berechnung der minimalen Abstände der Einbauorte für die Frequenz 1,635 MHz ist in nachfolgender Tabelle enthalten. Für Zwischengrößen der Antennendurchmesser sind die minimalen Abstände der Einbauorte zu interpolieren.

Antennendurchmesser	Minimaler Abstand der Einbauorte der GNSS-Antenne und der INMARSAT-Antenne
0,9 m	4,5 m
1,0 m	5,5 m
1,3 m	9,4 m



11 Radaranlagen

(Radaranlagen mit elektronischer Plotthilfe – EPA -, Radaranlagen mit automatischer Plotthilfe – ATA -, Radaranlage mit automatischem Radarbildauswertegerät – ARPA -)

11.1 Einzureichende Unterlagen

Dem Antrag sind folgende Unterlagen beizufügen :

- maßstabsgetreuer Generalplan mit Seitenansicht, Draufsicht und Vorderansicht des Fahrzeugs, aus dem die Anordnung aller fest angebrachten Antennen sowie der gesamten Aufbautenkonstruktion hervorgehen; aus der Darstellung sollen ferner die möglichen Schwenk- und Drehbereichen beweglicher Aufbauten und Einrichtungen wie Krananlagen ersichtlich sein;
- maßstabsgetreuer Antennenplan;
- maßstabsgetreuer Plan der gesamten Brückenausrüstung;
- Angaben über Hersteller, Typ und Zulassungskennzeichnung der Radaranlagen,
- Liste mit Angaben über die auf der Brücke installierte Schiffsausrüstung mit ausreichenden Identifikationsmerkmalen (Zulassungskennzeichnung, Hersteller, Typ).

11.2 Anforderungen an die Aufstellung der Radarantennen und Sichtgeräte

Radarantennen

Radarantennen müssen so installiert werden, dass eine freie Rundumsicht (360°) gewährleistet ist. Wenn dies nicht möglich ist, sind die folgenden Bedingungen einzuhalten :

- Im Bereich von der Schiffsvorausmarke bis zu 112,5° nach beiden Seiten (Sektor des Topplichtes) darf ein Schattensektor 3° nicht übersteigen.
- Im Bereich von der Schiffsvorausmarke bis zu 10° nach beiden Seiten darf sich weder ein Schattensektor noch ein Bereich befinden, der den Empfang mindert.
- Im Bereich der Schiffspeilung von 112,5° bis 247,5° (Sektor des Hecklichtes) sollen Kernschattensektoren nicht größer sein als 5° Unter keinen Umständen dürfen diese größer sein als 15°.
- Zwei Schattensektoren mit weniger als 3° Abstand v oneinander werden als ein Sektor gezählt.
- Die gedachte Gerade zwischen der Radarantenne und der Wasseroberfläche in Richtung der Schiffsvorausmarke muss betrachtet werden. Dabei darf unter allen möglichen Beladungs-, Tiefgangs- und Trimbedingungen der horizontale Abstand zwischen dem Bug des Schiffes und dem Punkt, an dem die gedachte Gerade die Wasseroberfläche berührt, nicht größer sein als die doppelte Schiffslänge (Länge über alles) oder 500 m, je nachdem, welcher Wert kleiner ist.
- Antennen für automatische Ploteinrichtungen (ATA, ARPA) müssen eine freie Rundumsicht (360°) über den Horizont haben.

Radarantennen für Radaranlagen, die zusätzlich zu der Pflichtausrüstung gemäß SOLAS-Übereinkommen mitgeführt werden, müssen den folgenden Bedingungen genügen :

- Im Bereich von der Schiffsvorausrichtung bis zu 10° nach beiden Seiten darf sich weder ein Schattensektor noch ein Bereich befinden, der den Empfang mindert.
- Im Bereich von der Schiffsvorausrichtung bis zu 90° nach beiden Seiten dürfen Schattensektoren nicht größer sein als 3° sein. Im Bereich der Schiffspeilung von 90° bis 270° sollen Schattensektoren so klein als möglich sein. Wenn ein Schattensektor nicht vermieden werden kann und größer ist als 15°, so ist für den Radarna vigator auf dem Monitor ein entsprechender Hinweis über Lage und Größe dieses Sektors anzubringen.
- Die gedachte Gerade zwischen der Radarantenne und der Wasseroberfläche in Richtung der Schiffsvorausrichtung muss betrachtet werden. Dabei darf unter allen möglichen Beladungs-, Tiefgangs- und Trimmbedingungen der horizontale Abstand zwischen dem Bug des Schiffes und dem Punkt, an dem die gedachte Gerade die Wasseroberfläche berührt, nicht größer sein als die doppelte Schiffslänge (Länge über alles) oder 500 m, je nachdem, welcher Wert kleiner ist.
- Auf Schiffen, auf denen zwei Radarmonitore (deren Größe den Anforderungen des SOLAS-Übereinkommens und den IMO-Leistungsnormen für Radaranlagen entspricht) zur Verfügung stehen, darf eine zusätzliche Radarantenne im Bugbereich des Schiffes installiert werden. Diese Antenne darf nur für An- und Ablegmanöver verwendet werden. Der Gebrauch der automatischen Plotfunktionen (ATA, ARPA) ist bei Betrieb dieser Antenne nicht zulässig.

Radarmonitor

Der Monitor muss so installiert werden, dass der Radarnavigator bei der Radarnavigation in Richtung der Schiffsvorausrichtung blickt.

Der Installationsort muss so gewählt werden, dass die Bedienelemente leicht erreichbar sind und die Anzeigen des Monitors unter allen Beleuchtungsbedingungen auf der Brücke ablesbar sind. Falls erforderlich, sind geeignete Ablendeinrichtungen vorzusehen.

Es muss bei der Installation darauf geachtet werden, dass die Ausrüstung für durchzuführende Wartungsarbeiten leicht zugänglich ist.

Werden zusätzliche zu den in SOLAS V vorgeschriebenen Radarmonitoren in den Nocken/Manöverbrücken installiert, so können diese um eine Klasse kleiner sein als jene die in der Ausrüstungsvorschrift für das Fahrzeug gefordert sind, wenn der Einsatz auf das An- und Ablegen beschränkt ist.

Klein- und Sonderfahrzeuge

Bei Klein- und Sonderfahrzeugen kann unter Berücksichtigung der besonderen Gegebenheiten, der Bauart und des Betriebes von den Anforderungen der Aufstellung der Radarmonitore abgewichen werden.

Sonderfahrzeuge mit achteraus gerichteten Radarindikatoren/-monitoren

Bei Sonderfahrzeugen mit achteraus gerichteten Radarindikatoren/-monitoren sollen bei vorausstabilisiertem Betrieb („Head-Up“) das Radarbild und die Vorausmarke gegenüber der herkömmlichen Darstellung um 180° gedreht sein. Die relativen Peilungen detektierter Ziele müssen auf allen Geräten an Bord zu den gleichen Peilergebnissen führen.

12 9 GHz Radartransponder für Suche und Rettung (SART)

12.1 Einzureichende Unterlagen

Dem Antrag sind folgende Unterlagen beizufügen :

- maßstabsgetreuer Generalplan mit Seitenansicht, Draufsicht und Vorderansicht des Fahrzeugs, aus dem der Aufstellungsort und der Ort, an dem im Notfall der SART befestigt werden kann, ersichtlich ist,
- Angaben über Hersteller, Typ und Zulassungskennzeichnung des SART.

12.2 Anforderungen an die Aufstellung

SARTs müssen in Übereinstimmung mit den Anforderungen gemäß SOLAS-Übereinkommen, Kapitel III, Teil B, Regel 6, Absatz 2.2 und Kapitel IV, Teil C, Regel 7, Absatz 1.3 aufgestellt werden.

Der Ort, an dem SARTs im Notfall befestigt werden können, soll sich auf dem Peildeck oder an einem anderen zugänglichen Ort mit freier Sicht über den gesamten Horizont (360°) (soweit dies möglich ist) befinden. Aufstellungsmöglichkeiten sollen sich außerdem an den Rettungsbooten in der Art befinden, dass SARTs an den Außenseiten von Rettungsbooten in einer maximal möglichen Höhe befestigt werden können, nachdem das Rettungsboot zu Wasser gelassen wurde.

13 Radarreflektoren

(aktive Radarreflektoren – RTE -, Radarreflektoren für die Navigation, Radarreflektoren für Rettungsboote und Bereitschaftsboote, Radarreflektoren für Rettungsflöße)

13.1 Einzureichende Unterlagen

Dem Antrag sind folgende Unterlagen beizufügen :

- maßstabsgetreuer Generalplan mit Seitenansicht, Draufsicht und Vorderansicht des Fahrzeugs, aus dem der Aufstellungsort des Radarreflektors ersichtlich ist,
- Angaben über Hersteller, Typ und Zulassungskennzeichnung des Radarreflektors.

13.2 Anforderungen an die Aufstellung

Radarreflektoren für die Navigation und Radarreflektoren für Rettungsboote und Bereitschaftsboote (aktive oder passive) müssen so installiert werden, dass eine freie Rundumsicht über den gesamten Horizont (360°) gewährleistet ist.

Hinsichtlich der Installationshöhe müssen die folgenden Anforderungen eingehalten werden :

- Bei Schiffen bis 150 BRZ und Rettungsbooten mit einer Länge über alles von 12 m und mehr muss der Radarreflektor mindestens 1,5 m oberhalb der Brücke/des Fahrstandes, jedoch mindestens 3,5 m über der Wasseroberfläche, installiert werden.
- Bei Rettungsbooten bis zu einer Länge über alles von 12 m und starren Rettungsflößen muss der Radarreflektor mindestens 2,5 m über der Wasseroberfläche installiert werden.
- Bei Yachten soll der Radarreflektor an der Spitze des höchsten Mastes installiert werden. Bei Segelschiffen wird empfohlen, den Radarreflektor so zu installieren, dass sich das Reflexionsmaximum in der Schiffsängsachse befindet.

Für Radarreflektoren in verpackten Rettungsflößen sind die Hinweise des Herstellers zu beachten.

14 Automatische Schiffsidentifizierungssysteme (AIS)

14.1 Einzureichende Unterlagen

Für den Einbau einer AIS-Anlage sind die folgenden Zeichnungen einzureichen :

- Antennenplan,
- Brückenordnung,
- Blockdiagramm.

14.2 Anforderungen an die Aufstellung

Es gelten die Anforderungen des IMO-Rundschreibens [SN/Circ.227](#) „Guidelines for the Installation of a Shipborne Automatic Identification System (AIS)“ vom 06.01.2003, veröffentlicht als Beilage zum Heft 20/2003 der vom BSH herausgegebenen „Nachrichten für Seefahrer“ (NfS), geändert durch IMO-Rundschreiben SN/Circ. 245 „Amendments to the Guidelines for the Installation of a Shipborne Automatic Identification System (AIS) (SN/Circ. 227)“ vom 15.12.2004, veröffentlicht in den NfS Heft 14/2005^{*)}.

Beim Einbau der Anlage ist ein Konfigurationsbericht zu erstellen und an Bord aufzubewahren.

15 Funkanlagen

15.1 Einzureichende Unterlagen

Die folgenden Unterlagen über den Einbau der Funkausrüstung müssen an Bord vorhanden sein:

- Bedienungs- und Einbauanleitungen
- Serviceunterlagen
- Batteriekapazitätsberechnungen
- Antennenzeichnung
- Schaltplan

Für den Einbau der Funkausrüstung sind die folgenden Unterlagen einzureichen:

- Geräteliste
- Batteriekapazitätsberechnungen
- Antennenzeichnung
- Aufstellungszeichnung
- Kabelplan

*) Anmerkung : Eine amtliche deutsche Übersetzung des IMO-Rundschreibens SN/Circ. 227 wurde im „Verkehrsblatt“ Heft 10/2004 und des IMO-Rundschreibens SN/Circ. 245 im „Verkehrsblatt“ Heft 8/2005 bekannt gemacht..

Antennenzeichnungen

Antennenzeichnungen sollen sämtliche Antennen von vorn oder achtern, Steuerbord oder Backbord und von oben zeigen. Das gilt für die folgenden Antennen :

- Alle Sendeantennen einschließlich Standort der Antennendrehvorrichtung
- Alle Empfangsantennen einschließlich der GNSS-Antennen
- Radarantennen
- Satellitenkommunikationsantennen

Aufstellungszeichnungen

Die Zeichnungen sollen den Standort der folgenden Geräte zeigen :

- Steuergeräte für das Aussenden von Notalarman
- UKW-Funkanlagen einschließlich der Steuergeräte
- MW oder MW/KW-Anlagen einschließlich der Steuergeräte, Telexdrucker usw.
- Satellitenkommunikationsgeräte einschließlich Endgeräte, Drucker usw.
- Wachempfänger für UKW, Kanal 70, MW 2187,5 kHz und KW-Notkanäle auf den 4, 6, 8, 12 und 16 MHz-Bändern
- NAVTEX und EGC-Empfänger
- EPIRB und Radartransponder
- Zweiweg-UKW-Sprechfunkgeräte mit Ladegeräten
- Notbeleuchtung für die vorgeschriebene Funkausrüstung, versorgt durch
- Reservestromquelle (Funkbatterien) und Ladegerät
- Sicherungskasten

Kabelplan

Zeichnungen der folgenden Anschlüsse sind erforderlich:

- Antennenanschlüsse
- Anschlüsse der vorgeschriebenen und nicht vorgeschriebenen Funkanlagen an die Haupt- und Notstromversorgung des Schiffs, die Reservestromquelle sowie die Schaltanlagen für alle Funk- und Funknavigationsanlagen
- Anschluss von Funkanlagen an verschiedene Stromquellen
- UPS mit allen Anschlüssen, sofern vorhanden, für ausrüstungspflichtige Funkausrüstung
- Blockdiagramm, das das Betriebssystem und die Umschaltung auf alternative Stromversorgung zeigt
- Batterieladegeräte
- Sicherungen für alle Funkanlagen
- Verbindung zwischen GMDSS-Ausrüstung und GNSS-Systemen.

Bei Schiffsneubauten soll der Maßstab der Antennen- und Aufstellungszeichnungen mindestens 1 : 50 betragen.

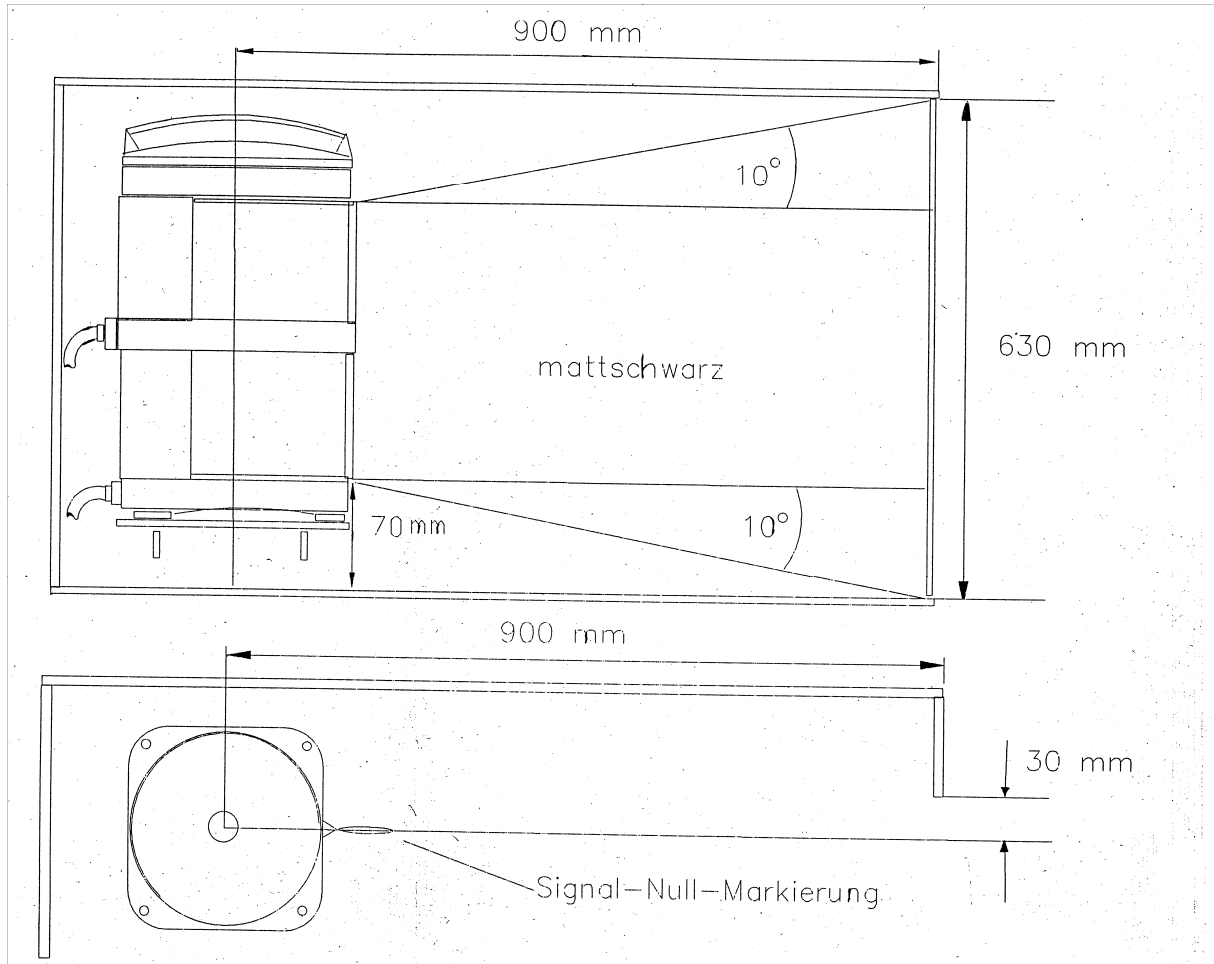
Der genehmigte Schaltplan und die genehmigten Antennen- und Aufstellungszeichnungen sind an Bord aufzubewahren.

15.2 Anforderungen an die Aufstellung

Es gelten die Anforderungen des IMO-Rundschreibens COMSAR/Circ. 32 „Harmonization of GMDSS requirements for radio installations on board SOLAS ships“ vom 16.08.2004, veröffentlicht als Beilage zum Heft 41/2004 der vom BSH heraus gegebenen „Nachrichten für Seefahrer“ (NfS)*).

*) Anmerkung : Eine amtliche deutsche Übersetzung des IMO-Rundschreibens COMSAR/Circ. 32 wurde im „Verkehrsblatt“ Heft 17/2005 sowie als Beilage zum Heft 36/2005 der vom BSH heraus gegebenen „Nachrichten für Seefahrer“ (NfS) bekannt gemacht.

Seitliche Abschirmung der Seitenlaternen auf Fahrzeugen von 20 m Länge und mehr



Muster (kann entsprechend den Anforderungen modifiziert werden)

Prüfbescheinigung über die Planprüfung

Nr. (BISS-Nr des Schiffes) / (das Jahr)

Aufgrund der Bedingungen für die Planprüfung der vorgesehenen Aufstellung, Anbringung bzw. des Einbaus von Navigations- und Funkausrüstung sowie Ausrüstung nach COLREG 72 (BfP) wird folgendes bescheinigt :

Die vorgesehene Anbringung der nachfolgend aufgelisteten Ausrüstung nach COLREG 72

Nr.	Anz.	Anlage	Typ	Zulassungs- kennzeichnung

an Bord des MS

US.:

IMO-Nr.:

wurde unter den folgenden Bedingungen und Auflagen geprüft :

Bedingungen :

Der Prüfung lagen folgende Unterlagen zugrunde :

Vor einer Änderung

- der Anordnung der fest eingebauten elektrischen Anlagen, der Schiffsausrüstung oder relevanter Schiffbauteile, soweit sie von den geprüften Unterlagen abweichen,
- der Ausrüstung, sofern sie von den o.a. Angaben abweicht,

ist eine erneute Prüfung erforderlich.

Auflagen :

Hamburg, den

Bundesamt für
Seeschifffahrt und Hydrographie
Im Auftrag

Diese Prüfbescheinigung ist an Bord aufzubewahren und auf Anforderung vorzulegen.